

SCF

CONTROLLI AD ELICA



INDICATORI DI FLUSSO:
Precisione ed affidabilità per visualizzare e monitorare il passaggio dei fluidi.

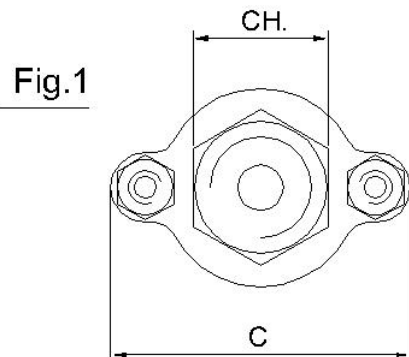
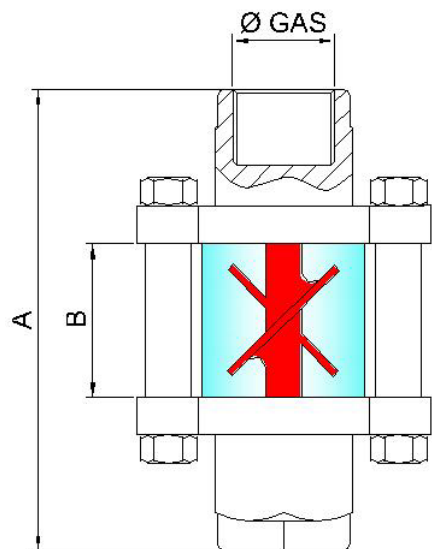
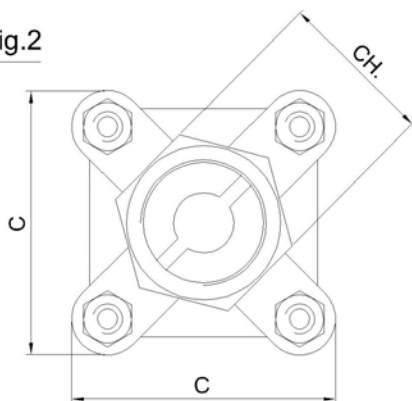


Fig.2



Realizzati per il controllo della circolazione dei liquidi sono idonei per il passaggio di acqua, olii, benzine, gasolio e tutti gli altri liquidi ad eccezione di quelli corrosivi.

- **Corpo costruito in lega di ottone zinco cromato con mozzo esagonale e filettatura interna per il collegamento.**
- **Elica reversibile in nylon-vetro colore bianco.**
- **Tubo in vetro Pirex.**
- **Temperatura massima di esercizio 90°C con guarnizione in nitrile e 130°C con guarnizione in Viton.**
- **Guarnizione standard in nitrile (a richiesta viton)**

TIPO	ATTACCO	A	B	C	CH.	FIG.	PORTATA MIN	PORTATA MAX	PRESSIONE MASSIMA (Bar)	TEMPERATURA MASSIMA (°C)	TEMPERATURA MASSIMA CON GUARNIZIONE IN VITON (°C)
SCF 13	1/4 " GAS	66	22	37	17	1	0,6	3	30	90	130
SCF 16	3/8 " GAS	94	31	58	27		1,1	5,5			
SCF 20	1/2 " GAS						1,3	6,3			
SCF 26	3/4 " GAS	128	47	67	42	2	1,6	17	15	90	130
SCF 33	1 " GAS						2,2	27			
SCF 42	1"1/4 GAS	156	66	80	60		9	55			
SCF 48	1"1/2 GAS					11	60				